

ROBOTA

PRODUKTBLAD

PUMPBRUNN MED KOPPLINGSFOT FÖR EN PUMP

ROBOTA 1000 PUMPBRUNN



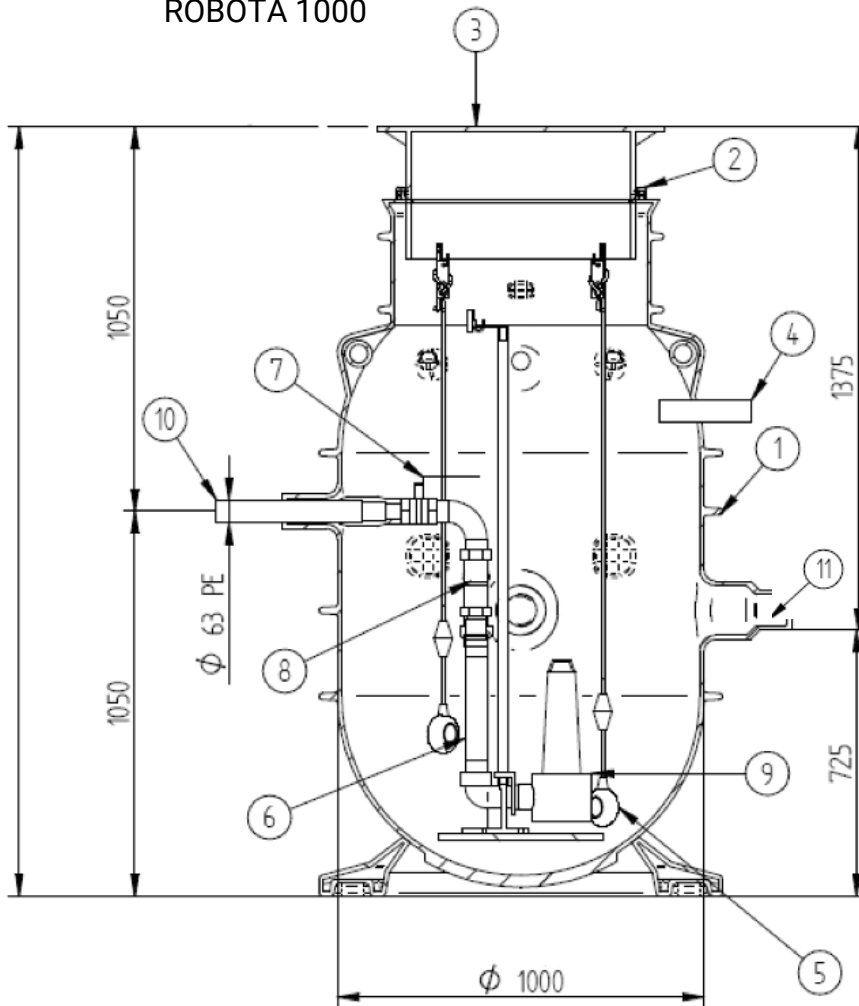
ROBOTA 1000

Artnr	Höjd	Diameter	Inlopp	Utlopp	Vikt komplett
499201	1950-2150 mm	1000	VG 725 mm	c/c 1050mm	Ca 230 kg

ROBOTA

ROBOTA 1000

Justerbar Ca 1950-2150 mm



SKISS

1	Pumpbrunn PP
2	Tätning
3	Teleskopiskt lock med isolering, hals 620 mm utv.
4	Elkabel anslutning PE 63
5	Nivåvippor 2 start/stopp +1 Larm åtgår
6	Utloppsror Aisi 304 DN 50
7	Kulventil DN 50 Mässing
8	Backventil Gjutjärn
9	DN32-DN50 anslutna pumpar passar
10	Utlopps rör Pem 63 mm
11	Inlopp 110/160 mm

SEPARATA TILLBEHÖR

Art nr.	Benämning	
800100	Gängtejp Silicon 14 mm x 5 meter	
499008	Körbar betäckning i gjutjärn teleskopisk	
738528	Skarvkoppling för Pemslang 63mm-63mm	
738592	Skarvkoppling för Pemslang 63mm-50mm	
738593	Skarvkoppling för Pemslang 63mm-32mm	
490046	Larm ljud och ljus med möjlighet att tysta ljudet med ljudavstängningsknapp	
490043	Automatikskåp MULTI PLUS 1 display och GPRS förberedd samt styrning med tryckgivare 4-20 mA	
490044	GPRS kit till MULTI PLUS	
150341	Dränksond TL-10 4-20mA 10 meter kabel	
490000	Utomhuskapsling omonterad för automatikskåp	
490060	Stolpe med tankfäste för automatikskåp	
510010	Hävertbrytare för 63 mm rör	



För installation se installationsdokument.

PUMPDATA
Serienummer
Lyfthöjd
Trycklängd
Slangdimension
Anslutning

INSTALLATÖR
Kontaktperson
Företag
Telefon
Datum